

Алматы (7273)495-231
Ангарск (3955)60-70-56
Архангельск (8182)63-90-72
Астрахань (8512)99-46-04
Барнаул (3852)73-04-60
Белгород (4722)40-23-64
Благовещенск (4162)22-76-07
Брянск (4832)59-03-52
Владивосток (423)249-28-31
Владикавказ (8672)28-90-48
Владимир (4922)49-43-18
Волгоград (844)278-03-48
Вологда (8172)26-41-59
Воронеж (473)204-51-73
Екатеринбург (343)384-55-89

Иваново (4932)77-34-06
Ижевск (3412)26-03-58
Иркутск (395)279-98-46
Казань (843)206-01-48
Калининград (4012)72-03-81
Калуга (4842)92-23-67
Кемерово (3842)65-04-62
Киров (8332)68-02-04
Коломна (4966)23-41-49
Кострома (4942)77-07-48
Краснодар (861)203-40-90
Красноярск (391)204-63-61
Курск (4712)77-13-04
Курган (3522)50-90-47
Липецк (4742)52-20-81

Магнитогорск (3519)55-03-13
Москва (495)268-04-70
Мурманск (8152)59-64-93
Набережные Челны (8552)20-53-41
Нижний Новгород (831)429-08-12
Новокузнецк (3843)20-46-81
Ноябрьск (3496)41-32-12
Новосибирск (383)227-86-73
Омск (3812)21-46-40
Орел (4862)44-53-42
Оренбург (3532)37-68-04
Пенза (8412)22-31-16
Петрозаводск (8142)55-98-37
Псков (8112)59-10-37
Пермь (342)205-81-47

Ростов-на-Дону (863)308-18-15
Рязань (4912)46-61-64
Самара (846)206-03-16
Санкт-Петербург (812)309-46-40
Саратов (845)249-38-78
Севастополь (8692)22-31-93
Саранск (8342)22-96-24
Симферополь (3652)67-13-56
Смоленск (4812)29-41-54
Сочи (862)225-72-31
Ставрополь (8652)20-65-13
Сургут (3462)77-98-35
Сыктывкар (8212)25-95-17
Тамбов (4752)50-40-97
Тверь (4822)63-31-35

Тольятти (8482)63-91-07
Томск (3822)98-41-53
Тула (4872)33-79-87
Тюмень (3452)66-21-18
Ульяновск (8422)24-23-59
Улан-Удэ (3012)59-97-51
Уфа (347)229-48-12
Хабаровск (4212)92-98-04
Чебоксары (8352)28-53-07
Челябинск (351)202-03-61
Череповец (8202)49-02-64
Чита (3022)38-34-83
Якутск (4112)23-90-97
Ярославль (4852)69-52-93

Россия +7(495)268-04-70

Казахстан +7(7172)727-132

Киргизия +996(312)96-26-47

<https://pov.nt-rt.ru> || pvo@nt-rt.ru

High Performance Pneumatic Butterfly Valve

Body: Stainless Steel,CF8,CF8M,CF3M, Carbon Steel

Disc: Stainless Steel CF3M,CF3,CF8M, Double Stainless Steel,2507,1.4529

Stem: Stainless Steel

Seats: PTFE,RPTFE

Size: 5" – 40" (25mm – 1000mm)

Flange accommodation: EN 1092 PN10/PN16

ASME Class 150LB,300LB,600LB

AS 4087 PN 10/ PN16/PN25/PN40

JIS /10K/20K

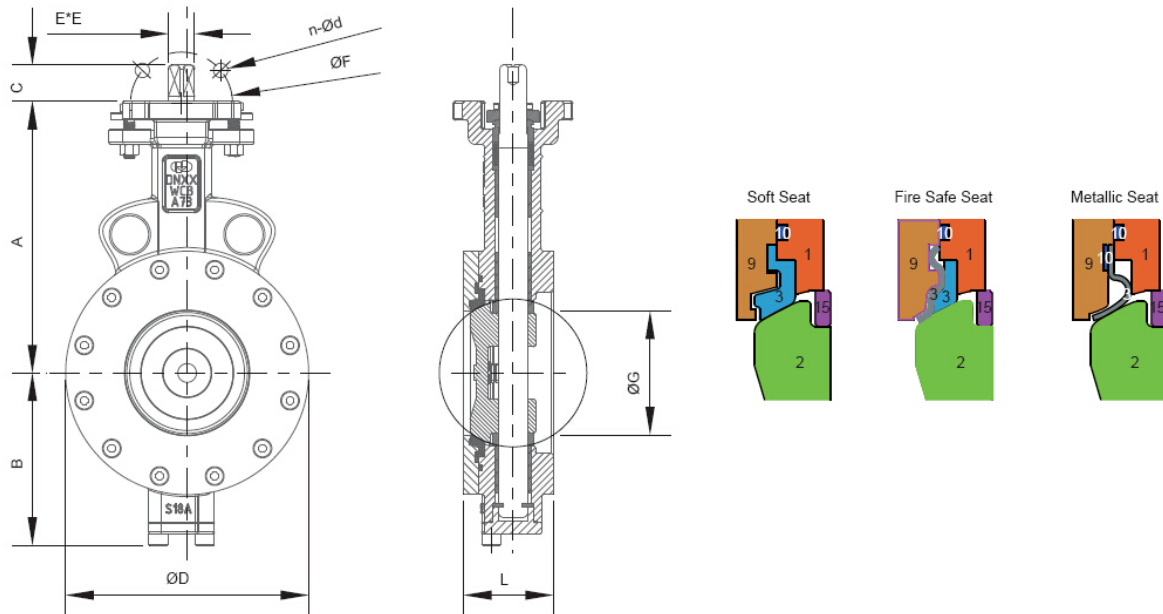


Description

Parameter

Body	Stainless Steel,CF8,CF8M,CF3M
Disc	Stainless Steel CF3M,CF3,CF8M, Double Stainless Steel,2507,1.4529
Seat	PTFE,RPTFE
End	Wafer,Lug
Size	2"~40" DN50-DN1000
Pressure	1.6~4.0Mpa

End	EN 1092 PN 6/PN10/PN16/PN25/PN40 ASME Class 150 AS 4087 PN 10/ PN16/PN25/PN40 JIS 5K/10K/20K
Medium	Gas, Water and Oil, etc
Pneumatic Actuator	Double acting, Single acting normally closed, acting, Single normally open
Option	solenoid valve, limit switch box , filter, E/P positioner, hand wheel
Sanitary & Chemical applications One-piece disc/stem High Cv, low pressure drop	



CLASS 150LB

SIZE		A	B	C	D	E	Top Flange	G	L	WT(kg)
DN	INCH	Class150								
50	2"	126	79	13.5	92	11	F05	45	43	3
65	2 1/2"	126	87	13.5	105	11	F05	45	46	4
80	3"	145	100	17.5	130	11	F07	72	48	5
100	4"	170	124	17.5	157	14	F07	91	54	6
125	5"	185	144	17.5	186	14	F07	114	57	9
150	6"	203	150	18.5	216	17	F10	145	57	12
200	8"	239	186	24.5	269	22	F10	192	64	19
250	10"	275	226	24.5	324	22	F10	240	71	33
300	12"	307	251	30	380	27	F12	285	81	42

350	14"	337	294	30	416	27	F12	328	92	61
400	16"	368	320	30	476	27	F14	373	102	88
450	18"	406	341	39	534	36	F16	422	114	135
500	20"	442	383	49	588	46	F16	470	127	173
600	24"	493	442	49	692	46	F25	570	154	272

CLASS 300LB

SIZE		A	B	C	D	E	Top Flange	G	L	WT(kg)
DN	INCH	Class300								
50	2"	126	79	13.5	92	11	F05	45	43	3
65	2 1/2"	126	87	13.5	105	11	F05	45	46	4
80	3"	145	100	17.5	130	11	F07	72	48	5
100	4"	170	124	17.5	157	14	F07	91	54	6
125	5"	185	144	17.5	186	14	F07	114	57	9
150	6"	203	150	18.5	216	17	F10	145	57	12
200	8"	257	204	24.5	269	22	F10	192	73	23
250	10"	288	238	30	324	27	F12	240	83	39
300	12"	330	268	30	380	27	F12	285	92	55
350	14"	337	294	39	416	36	F14	320	117	79
400	16"	368	320	49	476	46	F16	363	133	103
450	18"	406	341	49	534	46	F16	400	149	170
500	20"	442	383	49	588	46	F25	450	159	225
600	24"	500	442	58	692	55	F25	550	181	338

Алматы (7273)495-231
 Ангарск (3955)60-70-56
 Архангельск (8182)63-90-72
 Астрахань (8512)99-46-04
 Барнаул (3852)73-04-60
 Белгород (4722)40-23-64
 Благовещенск (4162)22-76-07
 Брянск (4832)59-03-52
 Владивосток (423)249-28-31
 Владикавказ (8672)28-90-48
 Владимир (4922)49-43-18
 Волгоград (844)278-03-48
 Вологда (8172)26-41-59
 Воронеж (473)204-51-73
 Екатеринбург (343)384-55-89

Иваново (4932)77-34-06
 Ижевск (3412)26-03-58
 Иркутск (395)279-98-46
 Казань (843)206-01-48
 Калининград (4012)72-03-81
 Калуга (4842)92-23-67
 Кемерово (3842)65-04-62
 Киров (8332)68-02-04
 Коломна (4966)23-41-49
 Кострома (4942)77-07-48
 Краснодар (861)203-40-90
 Красноярск (391)204-63-61
 Курск (4712)77-13-04
 Курган (3522)50-90-47
 Липецк (4742)52-20-81

Магнитогорск (3519)55-03-13
 Москва (495)268-04-70
 Мурманск (8152)59-64-93
 Набережные Челны (8552)20-53-41
 Нижний Новгород (831)429-08-12
 Новокузнецк (3843)20-46-81
 Ноябрьск (3496)41-32-12
 Новосибирск (383)227-86-73
 Омск (3812)21-46-40
 Орел (4862)44-53-42
 Оренбург (3532)37-68-04
 Пенза (8412)22-31-16
 Петрозаводск (8142)55-98-37
 Псков (8112)59-10-37
 Пермь (342)205-81-47

Ростов-на-Дону (863)308-18-15
 Рязань (4912)46-61-64
 Самара (846)206-03-16
 Санкт-Петербург (812)309-46-40
 Саратов (845)249-38-78
 Севастополь (8692)22-31-93
 Саранск (8342)22-96-24
 Симферополь (3652)67-13-56
 Смоленск (4812)29-41-54
 Сочи (862)225-72-31
 Ставрополь (8652)20-65-13
 Сургут (3462)77-98-35
 Сыктывкар (8212)25-95-17
 Тамбов (4752)50-40-97
 Тверь (4822)63-31-35

Тольятти (8482)63-91-07
 Томск (3822)98-41-53
 Тула (4872)33-79-87
 Тюмень (3452)66-21-18
 Ульяновск (842)24-23-59
 Улан-Удэ (3012)59-97-51
 Уфа (347)229-48-12
 Хабаровск (4212)92-98-04
 Чебоксары (8352)28-53-07
 Челябинск (351)202-03-61
 Череповец (8202)49-02-64
 Чита (3022)38-34-83
 Якутск (4112)23-90-97
 Ярославль (4852)69-52-93

Россия +7(495)268-04-70

Казахстан +7(7172)727-132

Киргизия +996(312)96-26-47

<https://pov.nt-rt.ru> || pvo@nt-rt.ru